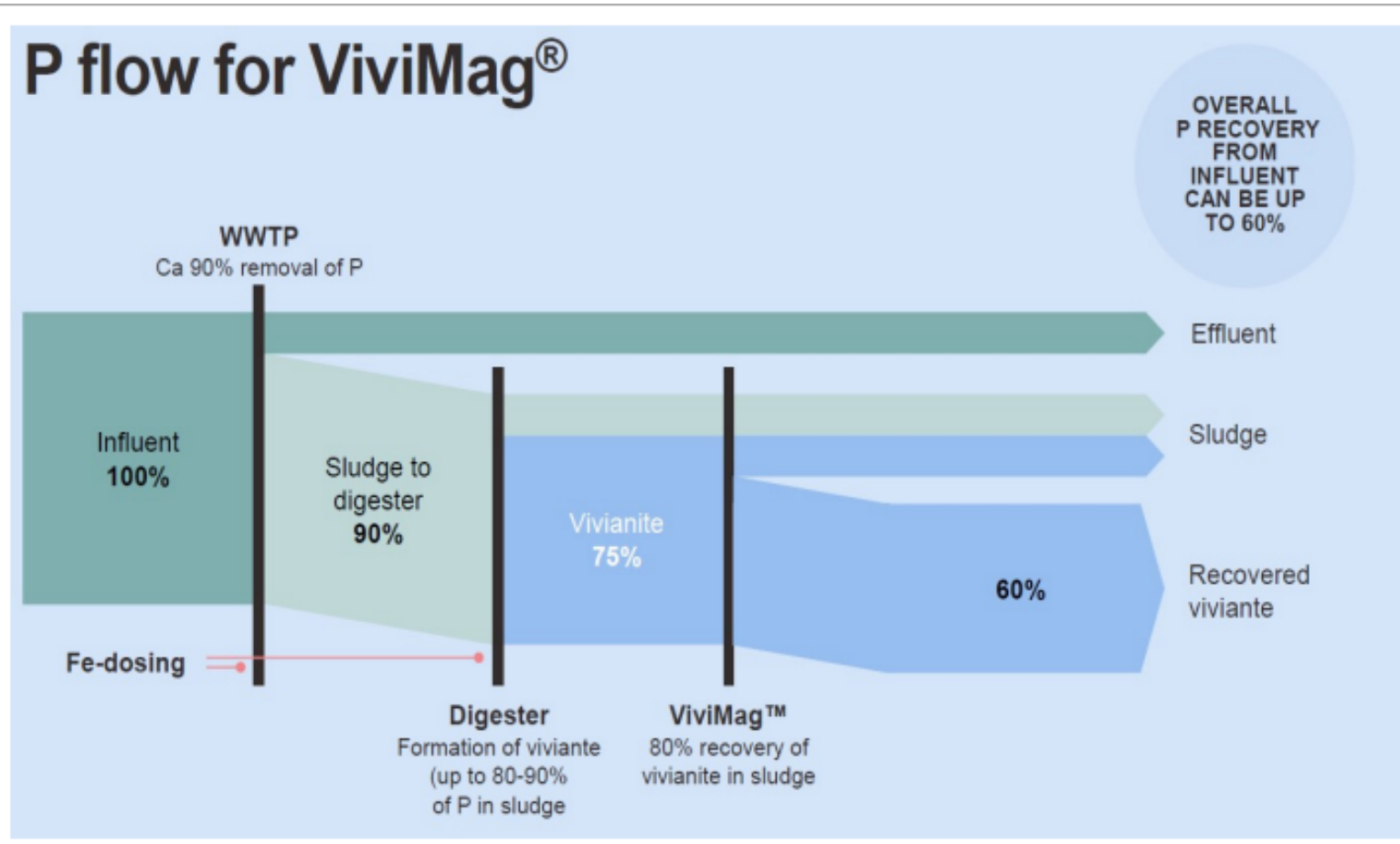


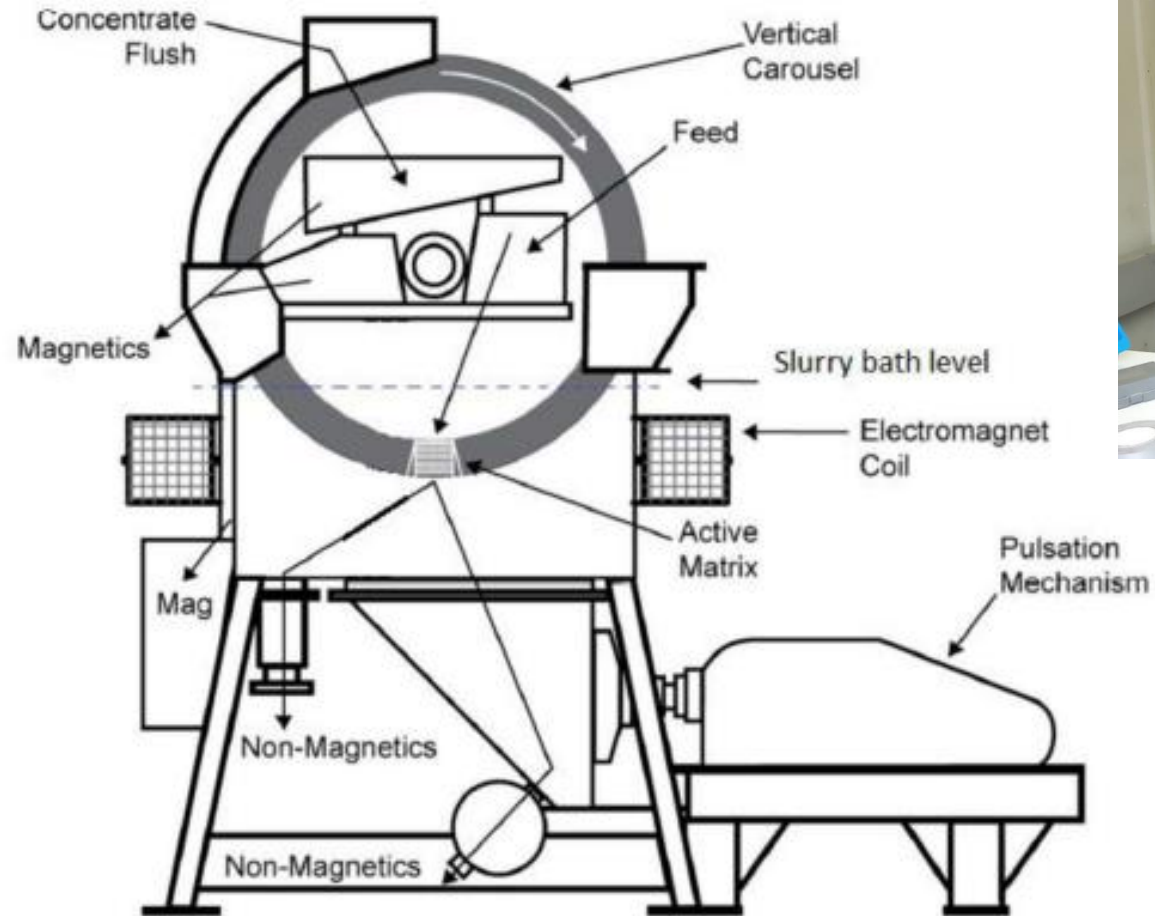
VIVIANIET



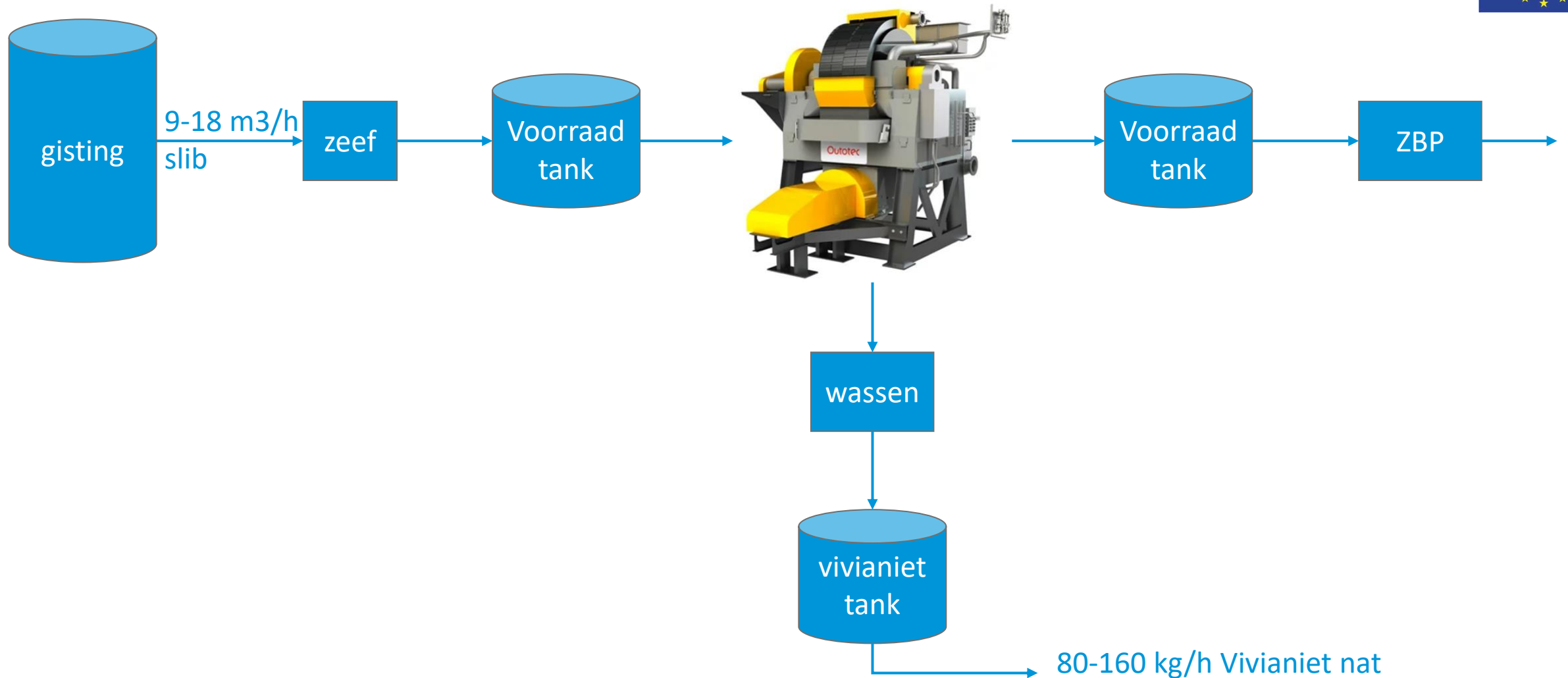


- 60% P terugwinning t.o.v. het binnenkomende P
- Vivianiet kan gesplitst worden waardoor ijzer circulair wordt
- 20% minder slib naar eindverwerker.
- Verbeterende effluent kwaliteit waarbij een groot deel van gebruikte chemicaliën weer herwonnen kunnen worden.
- Eerste vooruit zichten van de LCA zijn gunstiger dan as route

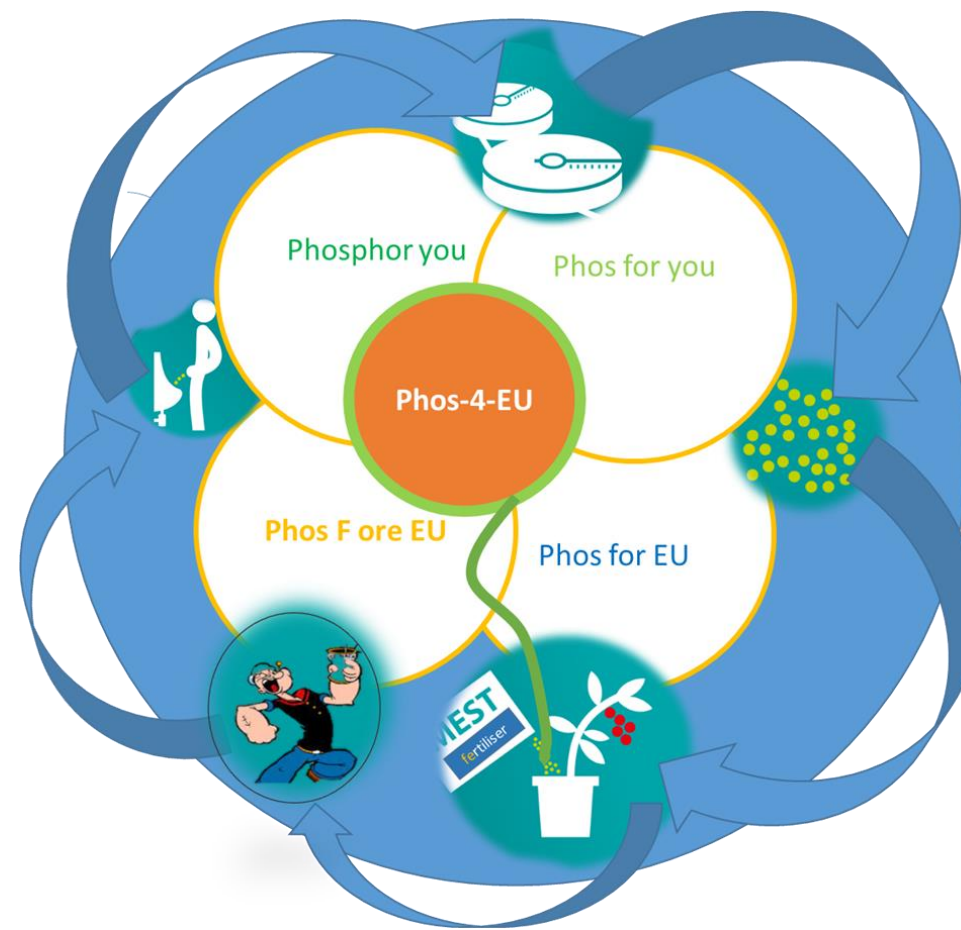
PILOT NIEUWVEER



DEMO VIVIANIET INSTALLATIE



PARNTERS LIFE SUBSIDIE



Meststof



Pigment voor verf



Lithium ijzerfosfaat baterijen

